

COUPÉ



targa



PORSCHÉ



912

4-Zylinder
1582 ccm
90 PS, 185 km/h
4-Gang-Getriebe

911T

6-Zylinder
1991 ccm
110 PS, 200 km/h
4-Gang-Getriebe

911L

6-Zylinder
1991 ccm
130 PS, 210 km/h
5-Gang-Getriebe

911S

6-Zylinder
1991 ccm
160 PS, 225 km/h
5-Gang-Getriebe

COUPE + targa

Alle Porsche-Modelle haben die gleiche, charakteristische Form. Ihre dezente Eleganz hascht nicht nach Effekten, sondern ergibt sich aus der Zweckmäßigkeit und Harmonie der konstruktiven Details. Auch in den wesentlichen technischen Merkmalen unterscheiden sich die Porsche-Modelle nicht: Luftgekühlter Boxermotor im Heck, Einzelradaufhängung und Drehstabfederung vorn und hinten, Zweikreisbremsensystem auf vier Scheibenbremsen wirkend, Sicherheitslenkung usw. sind allen Wagen gemeinsam. Ihr Unterschied liegt weniger im Wert als in den verschiedenen Bedürfnissen unserer Kunden, deren individuellen Wünschen entsprechend wir jedes Fahrzeug bauen.

COUPE

Jeder Fortschritt gründet sich auf lebende Tradition. So fahren in allen Kontinenten Porsche-Automobile in der ihnen eigenen, unverkennbaren Form, die auch das neueste Modell mit seinen Vorgängern verbindet. Die Weiterentwicklung unterlag nicht modischen Aspekten, sondern dem Bemühen um technische Perfektion.

Die Geschichte des PORSCHE wird bestimmt durch die Suche nach der besten technischen Lösung. Entscheidenden Beitrag hierzu leisteten die Bewährungsproben, denen sich Porsche auf den Rennpisten in aller Welt unterzog. Hier wurde der Grundstein für die schon legendäre Sicherheit, Zuverlässigkeit, Ausdauer und Leistungsfähigkeit gelegt. Aber die vielen glanzvollen Siege waren stets nur Mittel zu dem Zweck, die schnellen und sportlichen Reisewagen so zu vervollkommen, daß sie auch im Alltagsverkehr Überdurchschnittliches leisten.

Nüchterne Daten und Fakten können nur theoretisch den Wagen beschreiben. Erst die Fahrt läßt den Porsche zum Erlebnis werden. Nach wenigen Kilometern offenbart sich dem Fahrer ein einzigartiges Gefühl der Sicherheit und Leichtigkeit. Die präzise, leichtgängige Lenkung, die guten Sichtverhältnisse und die spontane Reaktion des Fahrzeugs beim Bremsen und Beschleunigen lassen das Fahren in allen Verkehrssituationen zum Spiel werden. Kraftvolle, spurtfreudige und dennoch elastische Motoren entschärfen jeden Überholvorgang, ermöglichen aber auch ein beschauliches Fahren. Die tief, im Schwerpunkt des Wagens angeordneten Sitze geben durch ihre Schalenform dem Fahrer festen Halt. Selbst bei schnellen Kurvenfahrten neigt sich der Aufbau kaum. Ein gut durchdachtes, sorgfältig abgestimmtes Fahrwerk läßt die Räder an jeder Fahrbahn kleben und bietet dennoch guten Federungskomfort.







targa

Ein offener, sportlicher Reisewagen hatte schon immer einen besonderen Reiz. Licht und Luft lassen das Fahren in ihm zu einem faszinierenden Erlebnis werden.

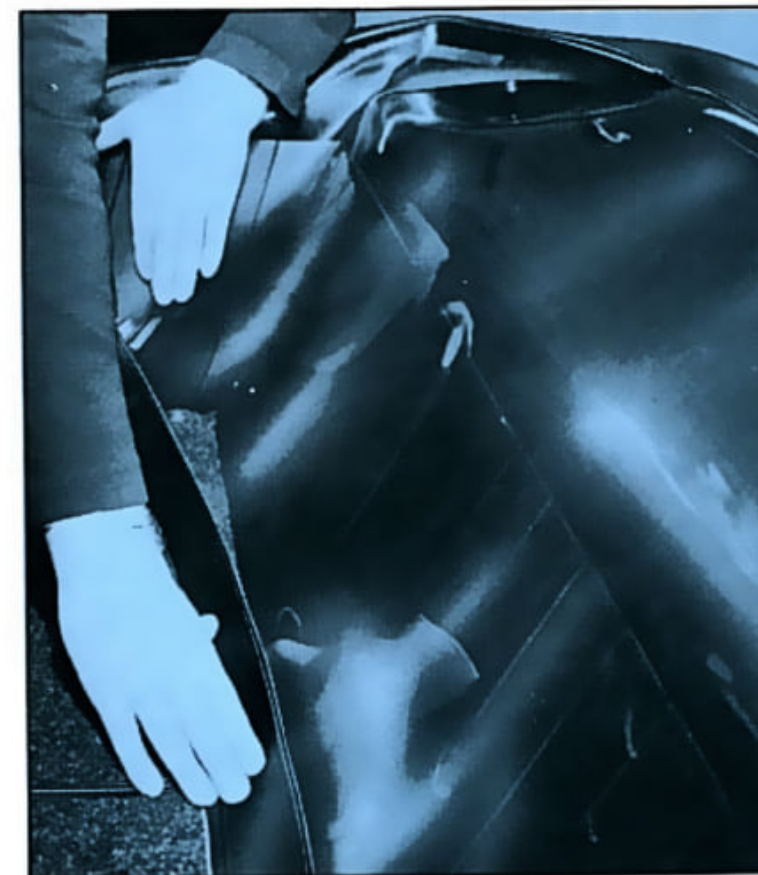
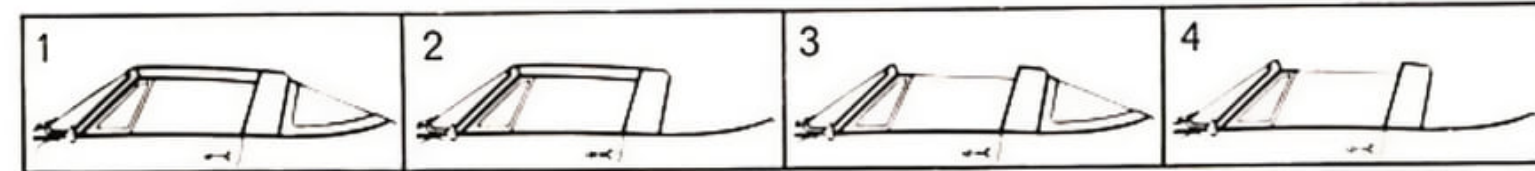
Der targa wird in den Leistungs- und Ausstattungsversionen des 912, 911 T, 911 L und 911 S gebaut. Sein Name wurde dem Italienischen entlehnt und bedeutet „Schild“. So ist denn auch der den Innenraum überspannende, stählerne Sicherheitsbügel charakteristisch für seine Linie. Er schützt nicht nur die Insassen, sondern ermöglicht vier Variationen des Aufbaus, die nach Belieben eine Anpassung an die jeweilige Witterung ermöglichen.

1. Dach aufgesetzt – Heckscheibe geschlossen
Bei Regen und Kälte geborgen und sicher
2. Dach aufgesetzt – Heckscheibe geöffnet
Vor stehender Sonne oder auch kleinen Schauern geschützt, dennoch Fahren in frischer Luft.

3. Dach abgenommen – Heckscheibe geschlossen
Auch bei höherer Reisegeschwindigkeit weitgehend keine Belästigung durch Windgeräusche oder Zugluft

4. Dach abgenommen – Heckscheibe geöffnet
Ein offenes Cabriolet mit Sicherheitsbügel

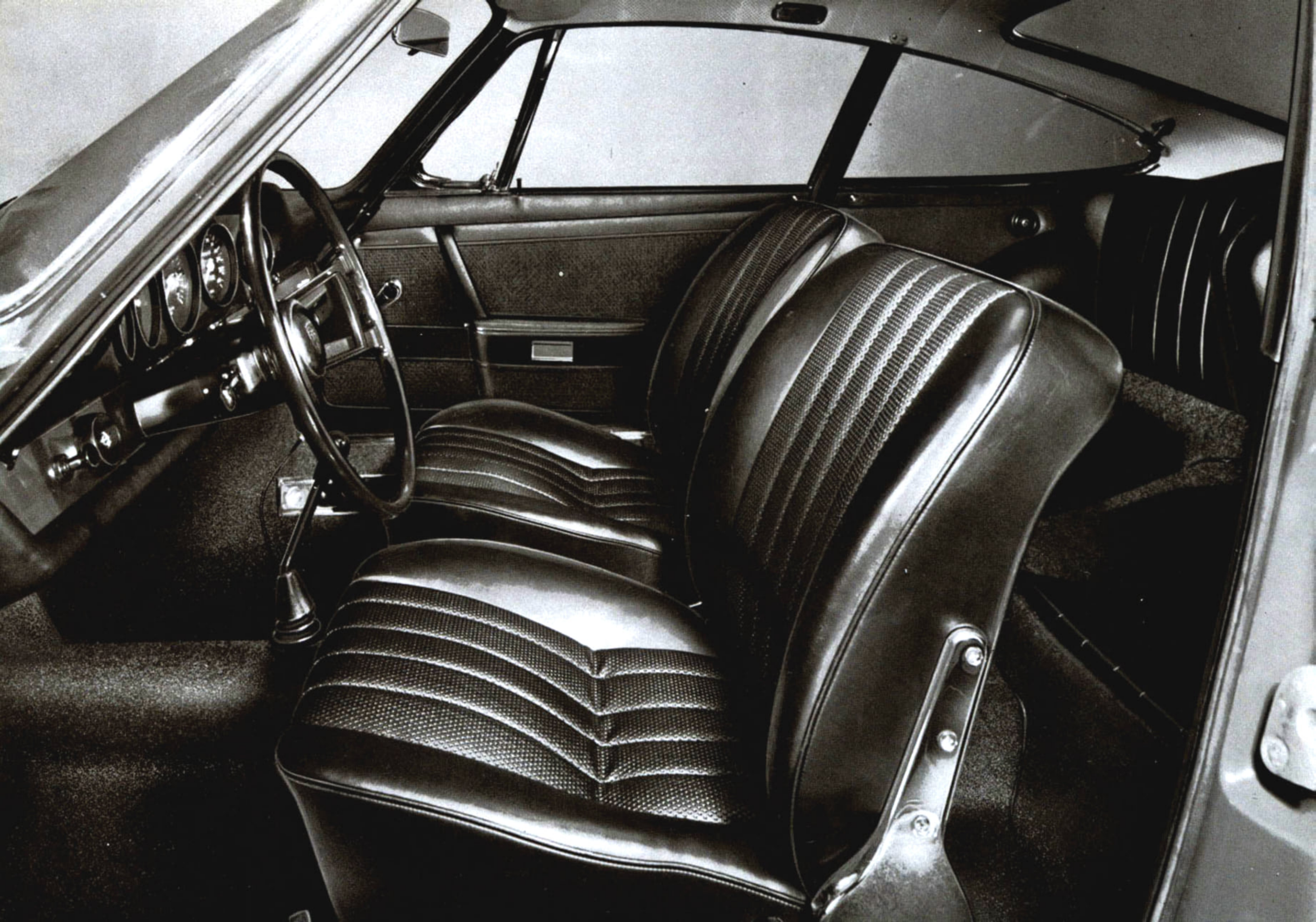
Mit wenigen Handgriffen abgenommen, läßt sich das Dach leicht zusammenlegen und nimmt dann nur wenig Platz im Kofferraum ein.







PORSCHE



KOMFORT

Sportliche Fahrzeuge stehen nicht immer im besten Ruf, was den Komfort angeht. Der Porsche ist jedoch nicht nur technisch perfekt, sondern auch in allen jenen Dingen, die entscheidend den Genuß des Fahrens mit beeinflussen. Auch hier bestimmte stets der Zweck die Form.

Erst in der richtigen Sitzposition läßt sich ein Wagen souverän beherrschen. Tiefliegende, den Fahrer seitlich abstützende, anatomisch richtig geformte und vielfach verstellbare Liegesitze lassen die Insassen auch auf langen Strecken nicht ermüden.

Griffgerecht ist der Schalthebel auf dem Rahmentunnel angeordnet. Handbremse und Heizungsregulierung liegen zwischen den Vordersitzen. Ohne die Hände vom Lenkrad zu nehmen, kann der Fahrer die dreistufigen Scheibenwischer, die Scheibenwaschanlage, Blinker, Lichthupe und Fernlichtumschaltung über zwei Kombinationsschalter an der Lenksäule betätigen. Genau im Blickfeld des Fahrers liegen im Armaturenbrett fünf klar ablesbare und gegen

Spiegelung abgeschirmte Instrumente. Das Armaturenbrett ist oben und unten gepolstert – zusammen mit der abgewinkelten Lenksäule und der Windschutzscheibe aus Mehrscheiben-Sicherheitsglas ein Beitrag zur Sicherheit.

Durch den Radstand konnte ein geräumiger Innenraum geschaffen werden, der auch der Kniefreiheit eventueller Fahrgäste auf den Rücksitzen zugutekommt. Werden sie nicht benötigt, kann auf den umgeklappten Sitzlehnen zusätzlich Gepäck verstaut werden. Beeindruckend ist der große Kofferraum unter der Fronthaube, der durch eine gut durchdachte Vorderachskonstruktion ermöglicht wurde. Das Reserverad liegt unter der Kofferraumauskleidung auf dem Kraftstofftank.

Über ein von der Wagenheizung getrenntes Düsensystem kann stufenlos regulierbar Frischluft unterhalb der Windschutzscheibe in den Wagen strömen. Über Schlitze oberhalb der Heckscheibe erfolgt eine zugfreie Entlüftung.



AUSSTATTUNGEN

SCHEIBEN Elektrische Scheibenwaschanlage mit automatischer Wischerbetätigung · Scheibenwischer mit drei Wischgeschwindigkeiten · Wischerarme und -blätter blendfrei schwarz mattiert · Ausstellfenster vorn und hinten (*) mit Diebstahlsicherung · Abblendbarer Innenspiegel · Mehrscheiben-Sicherheitsglas · Defrosterdüsen an Front- und Heckscheibe (*) · Fensterkurbel mit Gummiknauf

BELEUCHTUNG Asymmetrisches Abblendlicht (für alle Länder, in denen es gesetzlich erlaubt ist) · Zwei Rückfahrscheinwerfer · 12-Volt-Anlage · Stufenlos regulierbare Instrumentenbeleuchtung · Kofferraumbeleuchtung

SIGNALANLAGE Zweiklanghörner bzw. -fanfaren · Lichthupe · Signaltaste

INSTRUMENTE Geschwindigkeitsmesser mit Gesamt- und Tageskilometerzähler · Transistordrehzahlmesser · Benzinuhr mit Restanzeigeleuchte · Öltemperaturmesser · Kontrollleuchten für Batterie-Ladestrom, Öldruck, Begrenzungslicht, Fernlicht, Blinker, Handbremse · Elektrische Zeituhr mit Merkteilnehmer.

SCHLÖSSER Beide Türen außen abschließbar, von innen verriegelbar · Abschließbarer Handschuhkasten mit Magnetverschluss · Vorderhaube, Motorhaube und Verschlussdeckel für Benzineinfüllstutzen nur von innen zu öffnen · Vorderhaube abschließ-

bar (bei targa-Modellen) · Kombiniertes Lenk-Zünd-Anlaß-Schloß

INNENAUSSTATTUNG Zwei gepolsterte Sonnenblenden (seitlich schwenkbar) (*), für Beifahrer mit Make-up-Spiegel · Schiebeascher · Oben und unten gepolstertes blendfreies Armaturenbrett · Zigarrenanzünder (Anschluß für Handleuchte) · Schalttafelblende in Leichtmetall · Haltegriff für Beifahrer an der Türinnenseite · Türtafel in Kunstleder mit Flechnarbenprägung · Armstützen als Zuziehgriffe · Zwei Türtaschen · Verankerungen für Sicherheitsgurte · Befestigungskrampe für Kofferriemen · Zwei flexible Kleiderhaken am Dachrahmen · Verstellbare Vordersitze (Liegesitze) · Zwei umklappbare Hecksitze, als Gepäckauflage verwendbar · Ablagefächer an beiden Seiten im Fußraum (*) · Genadelter Nylont Teppich im Fußraum, Farbe auf Kunstleder abgestimmt · Heizung und Frischluftzuführung stufenlos regulierbar · Zugfreie Entlüftung des Innenraumes durch Schlitze über der Heckscheibe (*) · Hutablage hinter den Fondsitzen mit Rutschsicherungleiste (*) · Typenzeichen auf Armaturenbrett silber

GETRIEBE, FAHRWERK UND BREMSEN 4-Gang-Getriebe · Wartungsfreie Hinter- und Vorderachse · Drehstabfederung · Gürtelreifen · Befestigung für Abschlepphaken · Lackierte Stahlfelgen 5¹/₂ J x 15 · Sicherheitslenksäule · Unterbodenschutz · Hydraulisches Zweikreis-Bremssystem · Vier Scheibenbremsen mit automatischer Nachstellung · Handbremse als Duo-Servo-Trommelbremse ausgebildet.

AUSSENAUSSTATTUNG Außenspiegel links (nur in Deutschland, sonst Sonderwunsch) · Typenzeichen und Porsche-Schriftzug auf Motorhaube silber (für 912 und 911 T), gold (für 911 L und 911 S) · Kunstharzlackierung in 9 Serienfarben · Zierleisten auf den Stoßstangen und unterhalb der Türen · Radzierdeckel aus nichtrostendem Stahl.

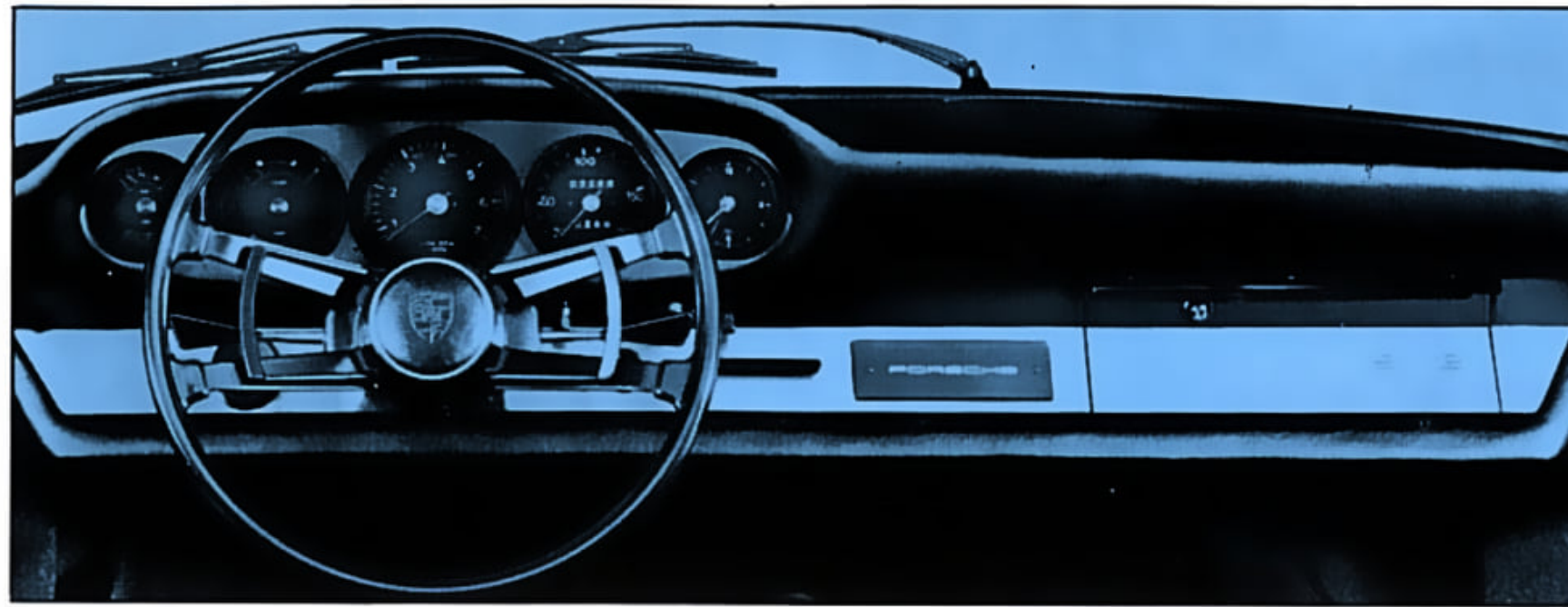
Zusätzlich bei den Modellen 911 L/911 S

Schalttafelblende in Kunstleder · Zierleisten unter Ausstellfenster und Türleisten innen · Trittbrettleiste · Veloursteppich im Fußraum, Farbe auf Kunstleder abgestimmt · Handgasbetätigung · 5-Gang-Getriebe · Stabilisator vorn, Stabilisator hinten (**) · Halogen-Nebellampen (**) · Ölstandanzeiger (**) · Öldruckanzeiger (**) · Benzinelektrische Zusatz- und Standheizung mit separatem Gebläse (**) · 4-Speichen-Lederlenkrad (**) · Konistoßdämpfer (*) (**) · Geschmiedete Leichtmetallfelgen 5¹/₂ J x 15 (**) · Verstärkte Profilgummileisten zum Schutz der Stoßstangen und Stoßstangenhörner · Zierblende unterhalb der Türen (**).

(*) außer targa-Modelle

(**) nur 911 S

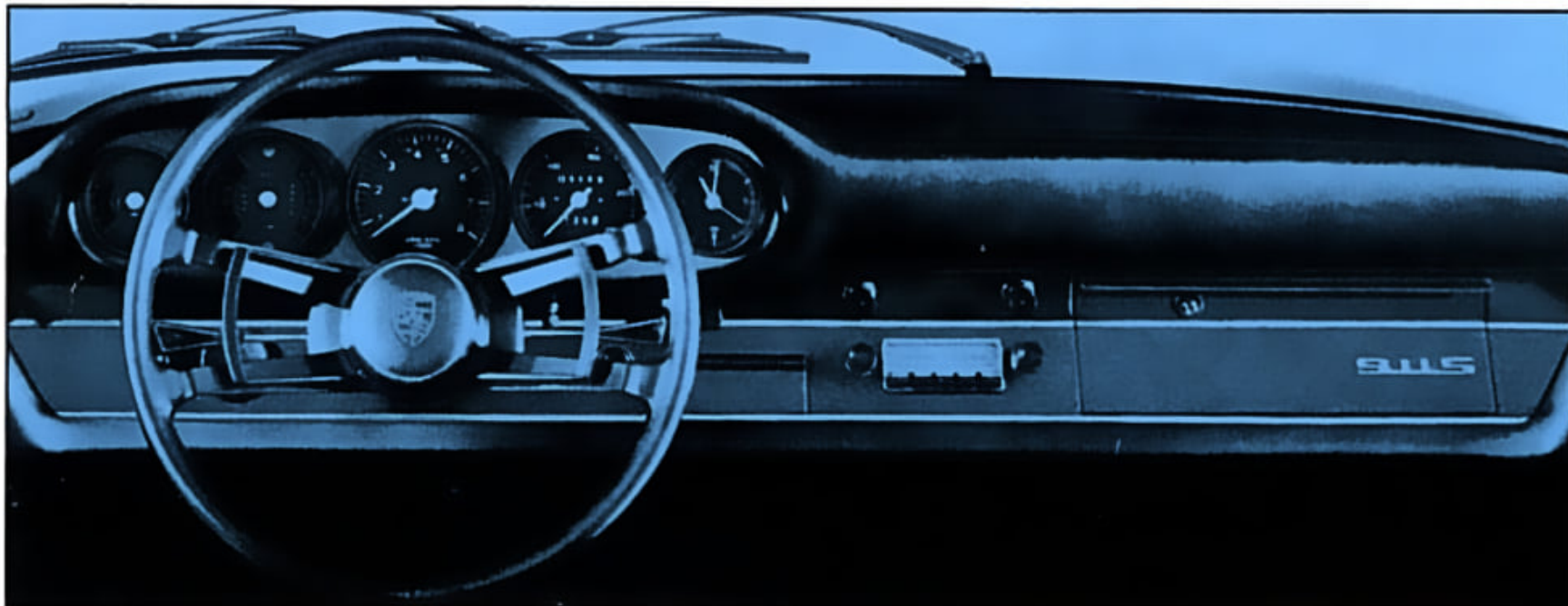
Zweckmäßig und klar gegliedert ist das Armaturenbrett. Beim 912 und 911 T setzt eine über die ganze Breite gehende mattierte Metallblende einen kontrastierenden Akzent. Die rechts abgebildete Felge wird bei den Typen 912, 911 T und 911 L montiert.



Charakteristisch für das äußere Bild des 911 S sind die geschmiedeten Leichtmetallfelgen. Ihr geringes Gewicht verbessert die Federungseigenschaften – die großen Luftöffnungen ermöglichen eine besonders intensive Belüftung der bei diesem leistungsstarken Fahrzeug härter beanspruchten Bremsen. Eine breite Leiste aus eloxiertem Leichtmetall unterhalb der Tür streckt das Fahrzeug optisch und verhindert Beschädigungen der Lackierung.

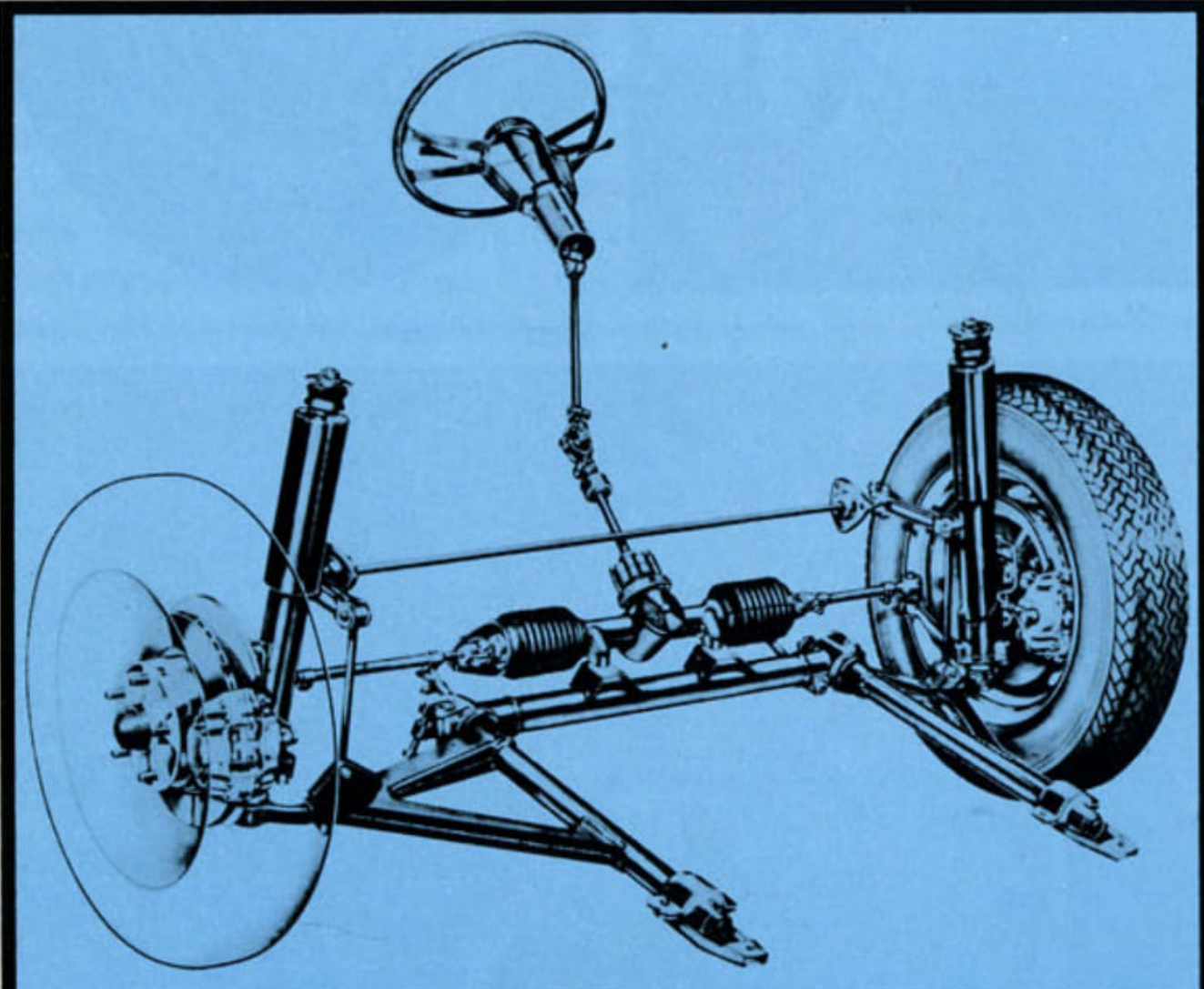


Das Mittelteil des Armaturenbrettes der Typen 911 L und 911 S ist mit genarbtem Kunstleder verkleidet.



Radio nicht serienmäßig

SICHERHEIT

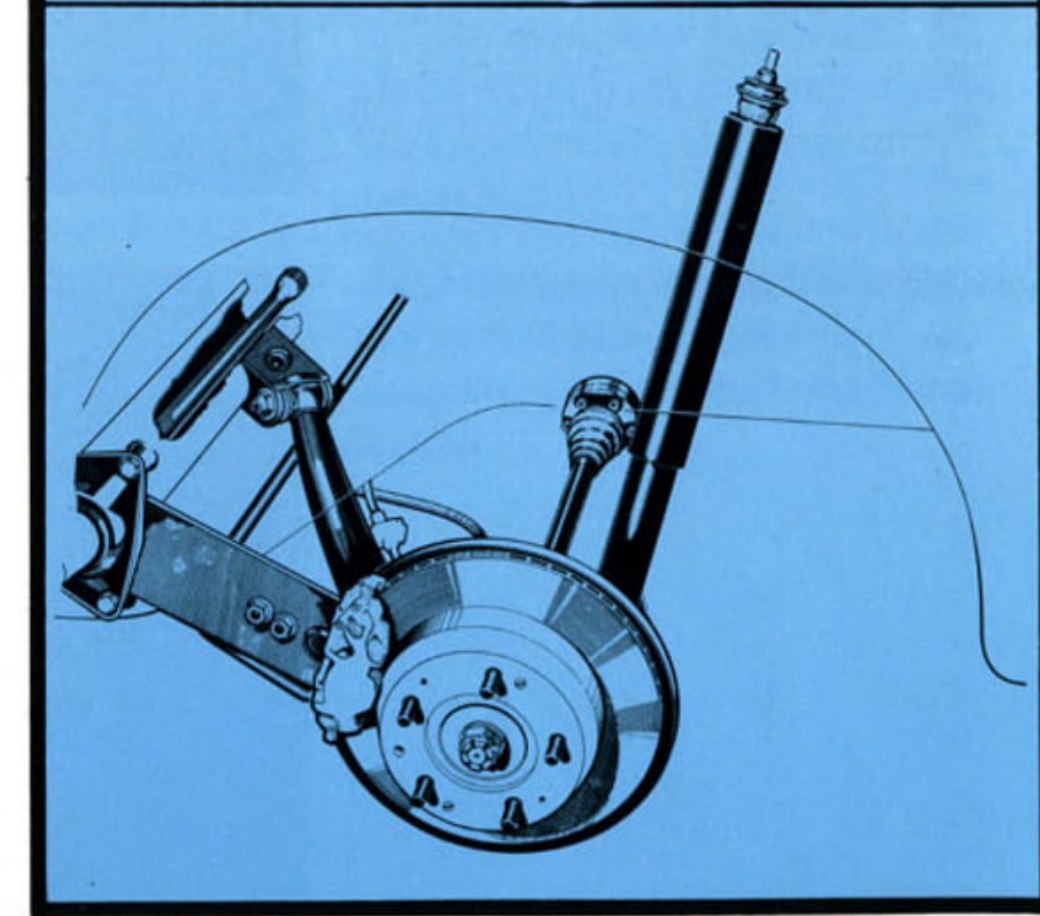
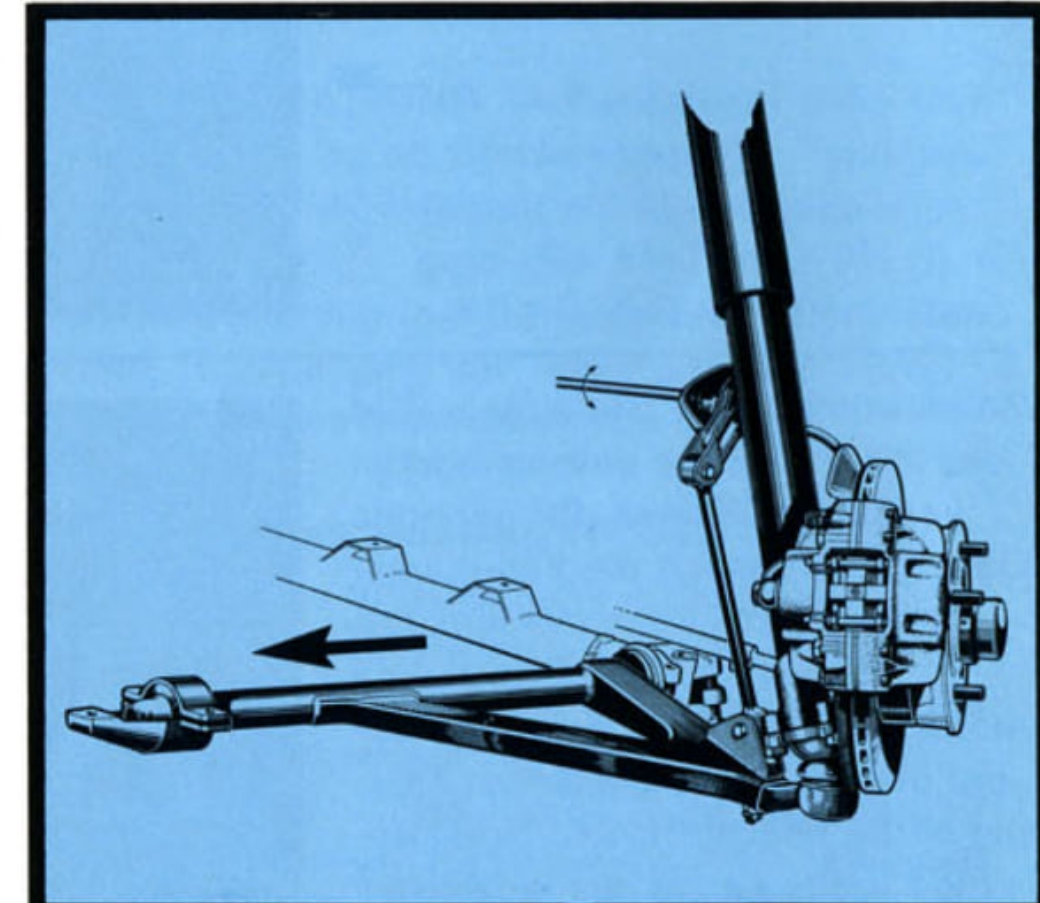
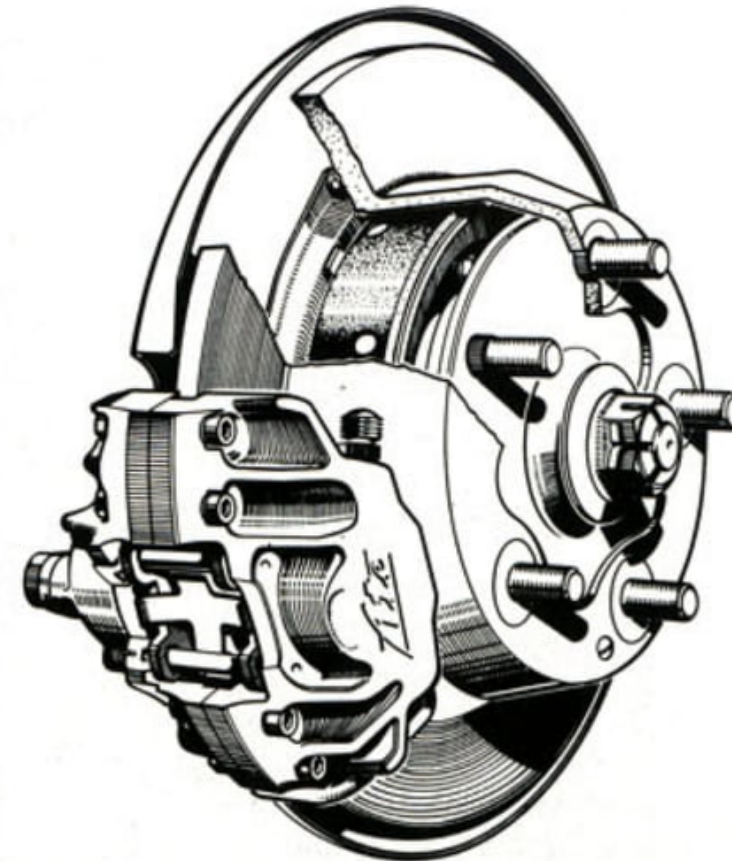
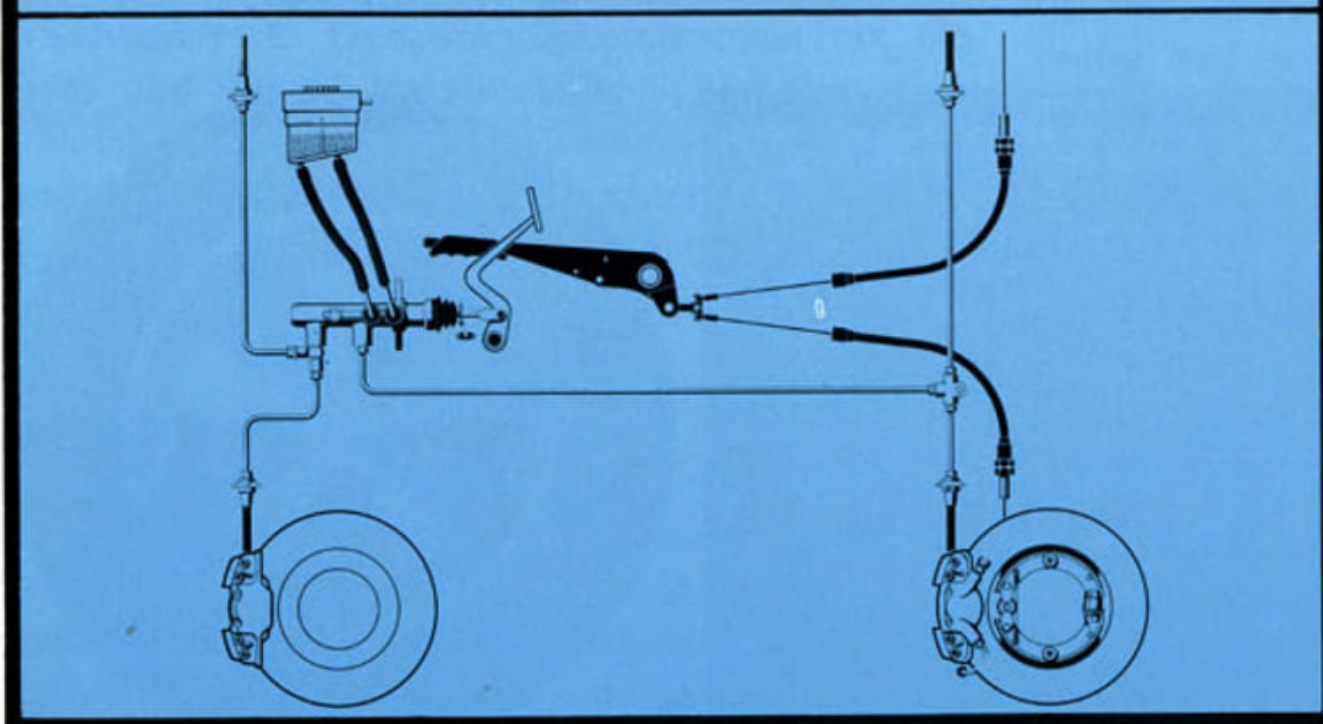


SICHERHEITSLLENKUNG

Die Lenkbewegungen werden über eine abgewinkelte Lenksäule mit zwei Kardangelenken auf die direkt wirkende Zahnstangenlenkung übertragen. Dadurch ist die Verletzungsgefahr bei eventuellen Unfällen gegenüber einer starren Lenksäule wesentlich herabgesetzt.

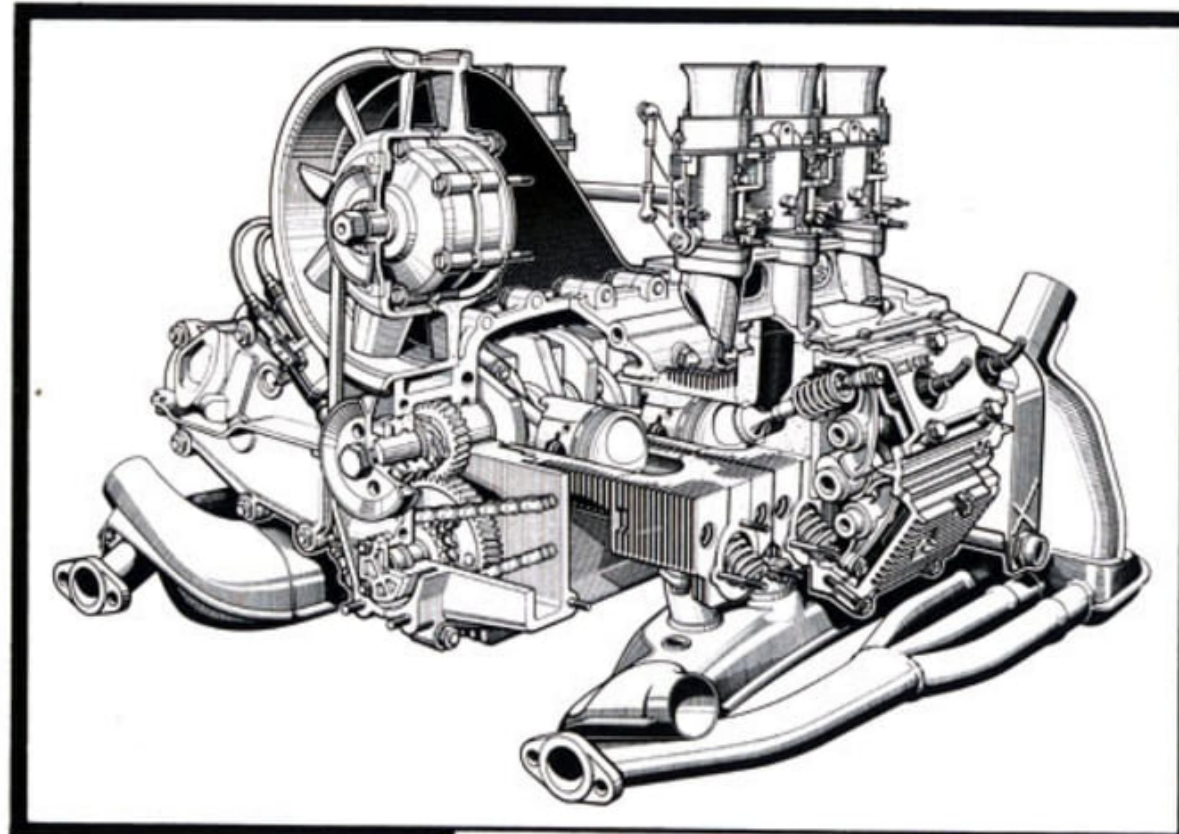
ZWEIKREIS-BREMSANLAGE

Die Scheibenbremsen an allen vier Rädern werden über zwei getrennte Bremskreise betätigt, sodaß bei Beschädigung einer Bremsleitung immer noch die Vorderräder bzw. Hinterräder abgebremst werden. Die Nachstellung der Bremssegmente erfolgt automatisch. Die Typen 911 L und 911 S und die Typen 911 T, 911 L, 911 S mit Sportomatic-Getriebe haben innenbelüftete Brems scheiben.



TECHNISCHE DETAILS

VORDERACHSE Einzelradaufhängung, Räder durch Querlenker in Verbindung mit Stoßdämpferbeinen geführt. Je Rad ein längsliegend im Querlenker angeordneter, einstellbarer Federstab. Progressiv wirkende Gummihohlfeder im Stoßdämpferbein. Alle Gelenke wartungsfrei. Für 911 L und 911 S Stabilisator zusätzlich (siehe Bild).



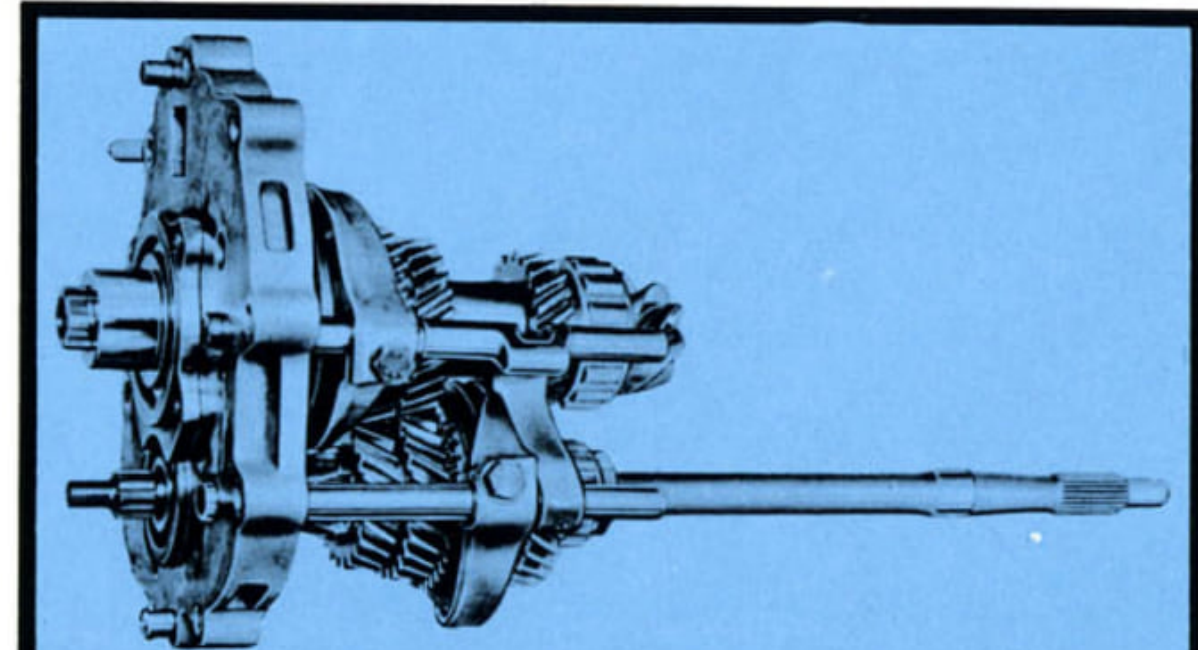
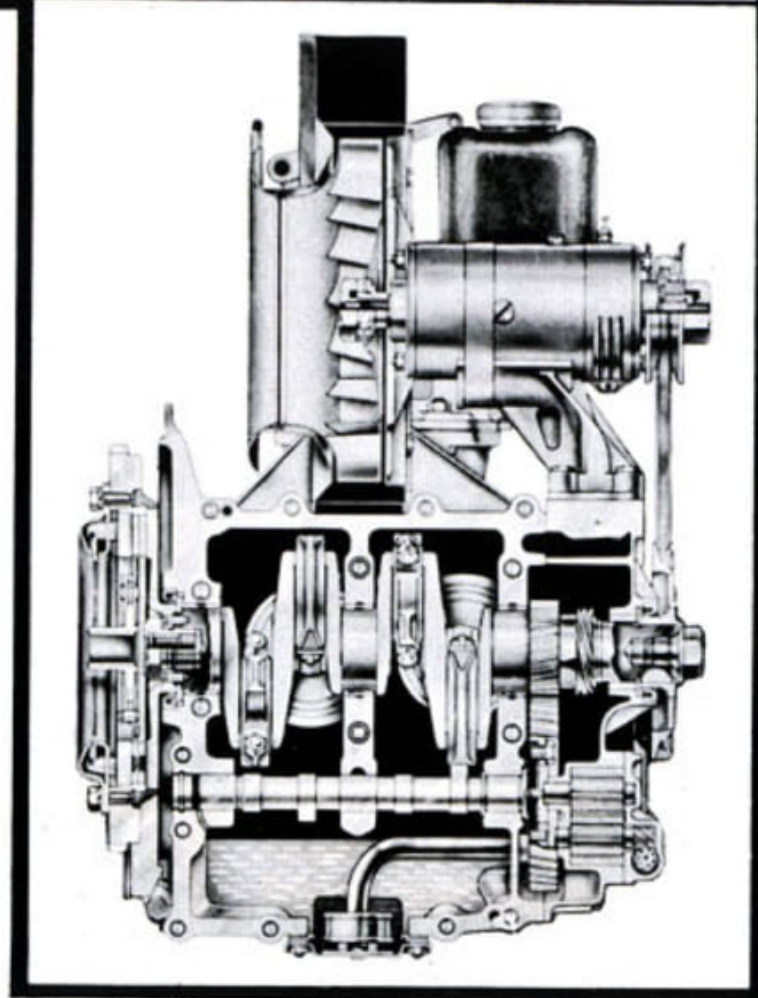
HINTERACHSE Einzelradaufhängung, Räder durch sog. Schräglenker geführt. Je Rad ein querliegender, einstellbarer Federstab. Progressiv wirkende Gummihohlfeder im hydraulischen Teleskopstoßdämpfer. Alle Gelenke wartungsfrei. Für 911 S Stabilisator zusätzlich (siehe Bild).

MOTOR 912 4-Zylinder-Boxermotor • Ventilsteuerung durch Stoßstangen und Kipphebel • Nockenwellenantrieb durch Zahnräder • Geschmiedete Kurbelwelle 4fach gelagert • Druckumlaufschmierung • Mechanische Kraftstoffpumpe • 2 Doppel-Fallstromvergaser.

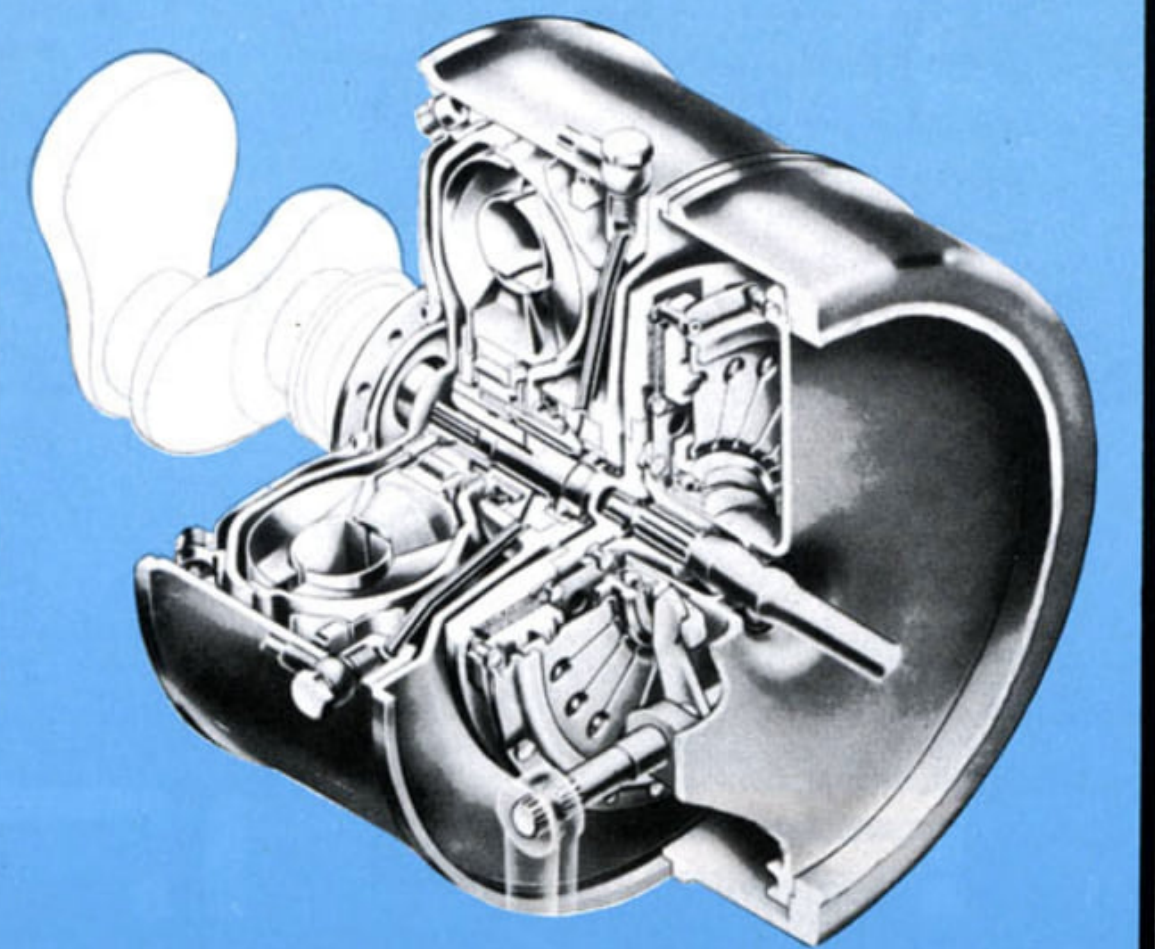
MOTOR 911 T, 911 L, 911 S 6-Zylinder-Boxermotor • Ventilsteuerung durch je 1 obenliegende Nockenwelle pro Zylinderreihe • Nockenwellenantrieb durch Kette • Geschmiedete Kurbelwelle, 8fach gelagert • Trockensumpfschmierung • Elektrische Kraftstoffpumpe • 2 Dreifach-Fallstromvergaser.

GETRIEBE Das Schaltgetriebe bildet mit dem Achsantrieb eine Einheit. Alle Vorwärtsgänge sind sperr-synchronisiert. Durch die Porsche-Sperrsynchro-nisation mit ihrem Servo-Effekt kürzeste Schaltzeiten.

SPORTOMATIC Viergang-Getriebe mit hydrodynamischem Drehmomentwandler. Die Automatic übernimmt das Kuppeln beim Anfahren, Schalten und Anhalten. Mit dem Schalthebel werden die entsprechenden Fahrstufen für Stadtfahrt, Überlandverkehr und Bergfahrt gewählt.



SPORTOMATIC



TECHNISCHE DATEN

MOTOR 912 4 Zylinder · Hub 74 mm · Bohrung 82,5 mm · Hubraum tatsächlich 1582 cm³ · Verdichtung 9,3 : 1 · Leistung 90 PS/DIN bei 5800 U/min. · Max. Drehmoment 12,4 mkp bei 3500 U/min.

MOTOR 911 T 6 Zylinder · Hub 66 mm · Bohrung 80 mm · Hubraum tatsächlich 1991 cm³ · Verdichtung 8,6 : 1 · Leistung 110 PS/DIN bei 5800 U/min. · Max. Drehmoment 16 mkp bei 4200 U/min.

MOTOR 911 L wie 911 T, jedoch Verdichtung 9 : 1 · Leistung 130 PS/DIN bei 6100 U/min. · Max. Drehmoment 17,8 mkp bei 4200 U/min.

MOTOR 911 S wie 911 T, jedoch Verdichtung 9,8 : 1 · Leistung 160 PS/DIN bei 6600 U/min. · Max. Drehmoment 18,2 mkp bei 5200 U/min.

KRAFTÜBERTRAGUNG Motor im Heck hinter der Hinterachse · Einscheiben-Trockenkupplung · Bei Wagen mit SPORTOMATIC-Getriebe hydrodynamischer Drehmomentwandler · Alle Vorwärtsgänge sperrsynchronisiert · Knüppelschaltung · Achsantrieb durch spiralverzahntes Kegelradgetriebe mit Kegelrad-Ausgleichsgetriebe · Hinterräder durch Doppelgelenkwellen angetrieben.

ELEKTRISCHE ANLAGE Nennspannung 12 V · Batteriekapazität 45 Ah · 420 W-Gleichstrom-Lichtmaschine für 912, 490-560 W-Drehstromlichtmaschine für 911 T, 911 L, 911 S.

FELGEN 5^{1/2} J x 15, bei 911 S aus Leichtmetall geschmiedet.

REIFEN 6,9 H 15 oder 165 HR 15 für 912, 165 HR 15 für 911 T, 911 L, 911 S.

MASSE Länge 4163 mm · Breite 1610 mm · Höhe (unbelastet) 1320 mm · Radstand 2211 mm · Spurweite vorn 1367 mm · Spurweite hinten 1335 mm für 912 und 911 T, 1339 mm für 911 T mit Sportomatic, 911 L und 911 S · Bodenfreiheit (belastet) 150 mm · Wendekreis ca. 10,5 m.

GEWICHTE Leergewicht (nach DIN) 970 kp bei 912, 1080 kp bei 911 T und 911 L, 1030 kp bei 911 S · Bei Fahrzeugen mit Sportomatic-Getriebe Leergewicht ca. 15 kp höher · Zulässiges Gesamtgewicht 1275 kp bei 912, 1400 kp bei 911 T, 911 L, 911 S.

FÜLLMENGEN Motor 912 ca. 4 l Marken-HD-Öl · Motor 911 T, 911 L, 911 S ca. 9 Liter Marken-HD-Öl. Bei Fahrzeugen mit Sportomatic ca. 11,5 l Marken-HD-Öl · Getriebe mit Ausgleichsgetriebe ca. 2,5 l Hypoid-Öl. Tankinhalt 62 l, davon ca. 6 l Reserve · Scheibenwaschanlage ca. 2 l.

FAHRLEISTUNGEN Höchstgeschwindigkeit 185 km/h bei 912, 200 km/h bei 911 T, 210 km/h bei 911 L, 225 km/h bei 911 S · Fahrzeuge mit Sportomatic ca. 5 km/h niedriger.

Dr.-Ing. h. c. F. Porsche KG Stuttgart-Zuffenhausen
Printed in Germany Änderungen vorbehalten W 217 7. 67

PORSCHE